

## ENLACE RECTO

### IDENTIFICACIÓN DEL PRODUCTO

- **MARCA:** PIMTAS
- **FAMILIA:** GPL-22A
- **MATERIAL:** Caucho Natural
- **COLOR:** Azul - Negro

### CARACTERÍSTICAS

Los enlaces rectos permiten enlazar tramos de tuberías HDPE de un mismo diámetro. Proporcionan alta hermeticidad resistente a la corrosión y no causa calcificación. Debido al ajuste cónico, eliminan fallos en las tuberías que pueden ser causados por diferencias dimensionales y ovalidad hasta  $\pm 0,5$  mm.

### DESCRIPCIÓN

- Previene la formación de algas y bacterias, gracias a la protección UV.
- Durable contra aplicaciones de alta presión.
- Tiene una superficie interna homogénea.
- No alteran el sabor ni el olor del agua.

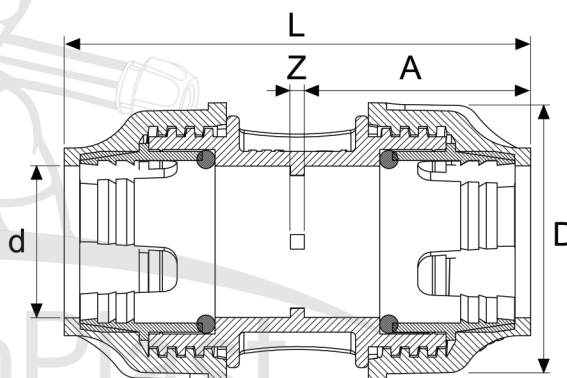
### USO

- Instalaciones de Agua Potable.
- Instalaciones de Riego.
- Riego: Residencial, Municipal, Campo Deportivo.
- Riego: Agricultura, Horticultura, Viñas.
- Industrial, Aire Comprimido.

IMAGEN



DIAGRAMA



## DIMENSIONES

CÓDIGO SISTEMA	CÓDIGO FABRICANTE	DIAMETRO	A (mm)	D (mm)	L (mm)	Z (mm)
19441	70001200	20 X 20	48,5	44	100	3
19442	70001201	25 X 25	53	50	109	3
19443	70001202	32 X 32	57	61	117	3
19444	70001204	50 X 50	84,5	88	172	3
19445	70001205	63 X 63	92,5	101	188	3