

## ENLACE TE ROSCA HEMBRA

### IDENTIFICACIÓN DEL PRODUCTO

- **MARCA:** PIMTAS
- **FAMILIA:** GPL-22A
- **MATERIAL:** Caucho Natural
- **COLOR:** Azul - Negro

### CARACTERÍSTICAS

Enlace TE Rosca Hembra, conexión para tuberías, HDPE. Debido a la forma de su rosca cónica, eliminan fallos en las tuberías que pueden ser causados por diferentes dimensionales y ovalidad hasta  $\pm 0,5$  mm. este accesorio de riego lo utilizamos para repartir la tubería a distinta zonas de riego. Durable contra aplicaciones de alta presión O-Rings están hechos de caucho natural y proporcionan alta hermeticidad resistente a la corrosión no causa calcificación y oxido.

### DESCRIPCIÓN

- Previene la formación de algas y bacterias gracias a la protección UV.
- Durable contra aplicaciones de alta presión.
- Tiene una superficie interna homogénea.
- Rosca NTP.
- No alteran el sabor ni el olor del agua.

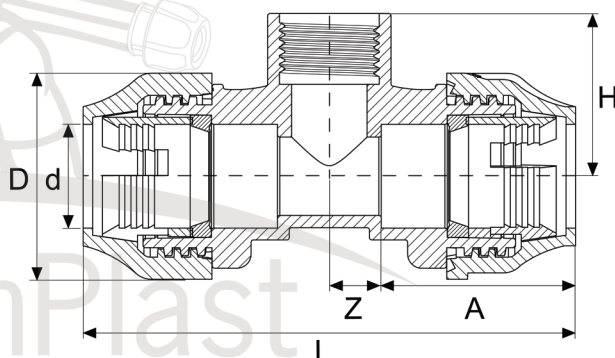
### USO

- Instalaciones de Agua Potable.
- Instalaciones de Riego.
- Riego: Residencial, Municipal, Campo Deportivo.
- Riego: Agricultura, Horticultura, Viñas.
- Industrial, Aire Comprimido.

IMAGEN



DIAGRAMA



## DIMENSIONES

CÓDIGO SISTEMA	CÓDIGO FABRICANTE	DIAMETRO	D (mm)	A (mm)	Z (mm)	L (mm)	H (mm)
19468	70002303	25 X 3/4 X 25	50	53	13,5	133	38,8
19469	70002306	32 X 3/4 X 32	61	57	17	148	43,5
19470	70002307	32X 1 X 32	61	57	17	148	47,5
19471	70002313	50 X 1-1/2 X 50	88	84,5	26	221	61,9
19472	70002316	63 X 2 X 63	101	92,5	32,5	250	71,3