

ABRAZADERA ANILLO

DESCRIPCIÓN DEL PRODUCTO

Este tipo de abrazaderas son resistentes a la corrosión , bajo tierra, agua salina y una amplia gama de ácidos. la abrazadera es inoxidable en todos sus componentes (banda, tornillo y montura) consta de una planchas metálica, tienen un encaje estandarizado, están fabricados en acero.

Marca: FABET

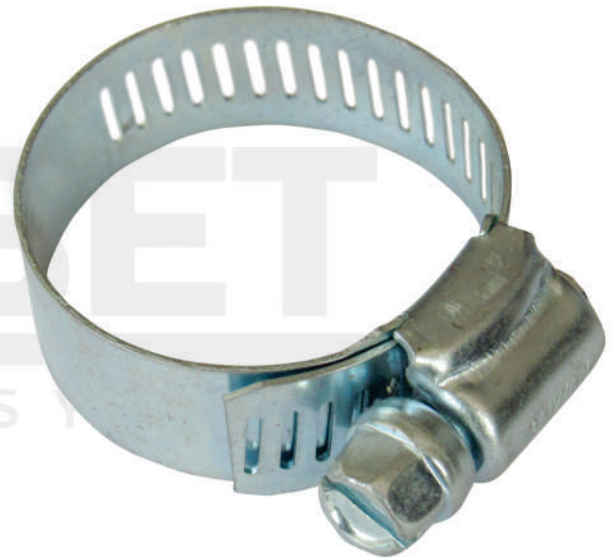
Material: Acero Galvanizado.

APLICACIONES

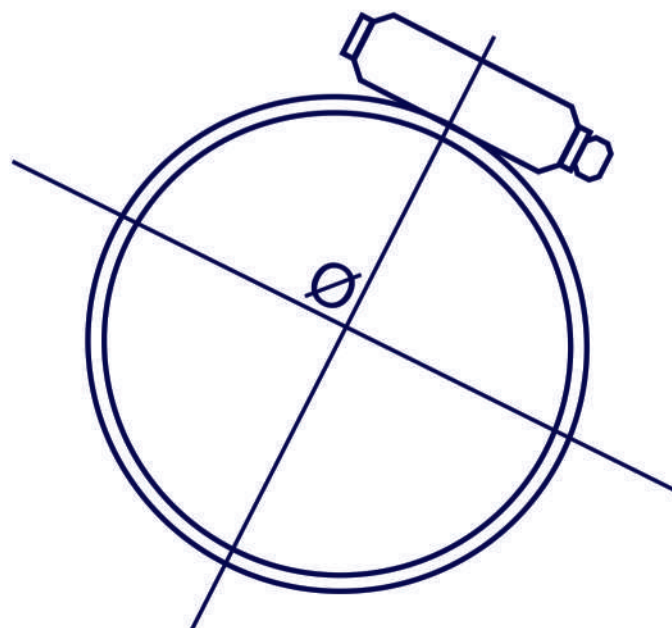
Son ideales para su utilización en industrias químicas, agro - industria, frigorífica, marítima, petrolera, y en toda aplicación que se encuentre en contacto con agentes corrosivos. Ideales en la sujeción de tubos flexibles que requieran una gran fuerza de ajuste.

- *Subestaciones Electricas.
- *Viviendas.
- *Centros Comerciales.
- *Hospitales.
- *Mineria.
- *Hoteles, Oficinas.

IMAGEN REFERENCIAL



DIAGRAMA



MEDIDAS

CÓDIGO	C.FABRICANTE	MEDIDAS (A)	B (min) ^Ø	C (max) ^Ø
17592	FBT- 5019	1"	8	16

